

# PrioVino Premier

---

## Originalbetriebsanleitung

Stand: Dezember 2018



1. Auflage Januar 2018 / © PrioVino GmbH

Nachdruck, auch auszugsweise, nur nach schriftlicher Genehmigung der Firma PrioVino GmbH (ISO 16016).

**PRIOVINO**  
BECAUSE TASTE MATTERS

# Inhaltsverzeichnis

1. **Allgemeines**
  - 1.1 Information zu dieser Anleitung
  - 1.2 Warnhinweise
  - 1.3 Haftungsbeschränkung
2. **Sicherheit**
  - 2.1 Bestimmungsgemäße Verwendung
  - 2.2 Allgemeine Sicherheitshinweise
  - 2.3 Sicherheitshinweise zu Akku und Ladegerät
3. **Vor dem Gebrauch**
  - 3.1 Auspacken des Geräts
  - 3.2 Mitgelieferte Teile und Zubehör
  - 3.3 Bezeichnung der Teile
  - 3.4 Aufstellen des Geräts
  - 3.5 Prüfung des elektrischen Anschlusses
  - 3.6 Laden des Akkus
4. **Inbetriebnahme und Bedienung**
  - 4.1 Einsetzen des Akkus
  - 4.2 Einstellen der gewünschten Temperatur
  - 4.3 Entnehmen des Akkus
  - 4.4 Netzbetrieb
5. **Reinigung und Pflege**
6. **Lagerung**
7. **Wartung und Service**
8. **Entsorgung**
9. **Technische Daten**
10. **Konformitätserklärung**

Weitergabe sowie Vervielfältigung dieses Dokuments, Verwertung und Mitteilung seines Inhalts sind verboten, soweit nicht ausdrücklich gestattet.

Zuwerhandlungen verpflichten zu Schadenersatz. Alle Rechte für den Fall der Patent-, Gebrauchsmuster- oder Geschmacksmustereintragung vorbehalten.

# 1. Allgemeines

## 1.1 Information zu dieser Anleitung

Diese Betriebsanleitung ist für den Weintemperierer PrioVino Premier (nachfolgend als Gerät bezeichnet). Sie liefert Ihnen wichtige Informationen für die sichere Nutzung des Geräts und muss von jedem gelesen werden, der das Gerät in Betrieb nimmt, benutzt, reinigt oder wartet. Die Nichtbeachtung dieser Anleitung kann zu Verletzungen oder Produktschäden führen. Bitte bewahren Sie die Betriebsanleitung sorgfältig auf und halten sie am Einsatzort des Geräts zur Verfügung.

Die Betriebsanleitung ist als Download auf unserer Website verfügbar unter [www.priovino.com/downloads](http://www.priovino.com/downloads) (auch in weiteren Sprachen).

Inhaltliche und technische Änderungen sind vorbehalten.

## 1.2 Warnhinweise



Mit diesem Zeichen werden Hinweise gekennzeichnet, die vor schweren Verletzungen oder Brandgefahr warnen.



Mit diesem Zeichen werden Hinweise gekennzeichnet, die auf mögliche Gefahren aufmerksam machen.

## 1.3 Haftungsbeschränkung

Die in dieser Anleitung enthaltenen Informationen, Zahlen, Diagramme und technischen Hinweise wurden nach bestem Wissen und Gewissen zusammengestellt, um die Inbetriebnahme, Benutzung und Reinigung des Geräts zu erleichtern. Abbildungen können beispielhaft sein.

Für durch Nichtbeachtung dieser Anleitung entstandene Schäden oder Verletzungen übernimmt der Hersteller ebenso wie für Schäden durch unsachgemäße Reparaturen, technische Modifikationen oder die Benutzung von fremden Ersatzteilen keine Haftung.

Alle Übersetzungen der Betriebsanleitung wurden professionell durchgeführt. Der Hersteller übernimmt keine Haftung für Übersetzungsfehler. Im Zweifel ist die Originalbetriebsanleitung zu referenzieren.

## 2. Sicherheit

Das Gerät entspricht allen vorgeschriebenen Sicherheitsbestimmungen. Trotzdem können bei unsachgemäßer oder nicht bestimmungsgemäßer Verwendung Verletzungen, Sachschäden oder Produktschäden entstehen.

### 2.1 Bestimmungsgemäße Verwendung



Benutzen Sie das Gerät ausschließlich für den vorgegebenen Zweck. Durch nicht bestimmungsgemäße Verwendung und Nichtbeachtung der Instruktionen in dieser Betriebsanleitung können erhebliche Gefahren entstehen.

#### 2.1.1 Anforderungen an das Personal

Das Gerät darf nur von hierfür durch den Unternehmer berechtigtem, geeignetem, qualifiziertem, eingewiesenem und unterwiesenem Personal betrieben werden. Die Eignung ist gemäß der regionalen Gesetzgebung nachzuweisen und sicherzustellen.

Der Betreiber ist verpflichtet das Bedienpersonal über Veränderungen am Gerät zu informieren und bei Bedarf zu schulen.

#### 2.1.2 Vorhergesehener Einsatzbereich

Dieses Gerät ist ausschließlich zum Kühlhalten von bereits vorgekühlten Weinflaschen mit einem Durchmesser von bis zu 9,4 cm, vornehmlich im gewerblichen Bereich, konzipiert. Der vorgesehene Bereich der Flaschentemperatur ist 5 °C bis 20 °C.

Das Gerät darf nur in technisch einwandfreiem Zustand sowie bestimmungsgemäß, sicherheits- und gefahrenbewusst unter Beachtung der Betriebsanleitung benutzt werden! Insbesondere Störungen, die die Sicherheit beeinträchtigen können, müssen umgehend beseitigt werden! Zur bestimmungsgemäßen Verwendung gehört auch das Beachten der Betriebsanleitung und die Einhaltung der Instandhaltungsvorschriften.

Das Gerät ist für die im Abschnitt „9. Technische Daten“ beschriebenen Umweltbedingungen ausgelegt.

Bei Veränderungen am Gerät bedarf es der schriftlichen Freigabe durch die Firma PrioVino GmbH. Eine Umrüstung des Geräts ist durch die Firma PrioVino GmbH durchzuführen und vor dem Arbeitseinsatz zu prüfen.

### 2.1.3 Unerlaubter Einsatzbereich – vorhersehbare Fehlanwendung

Eine andere oder darüberhinausgehende Benutzung gilt als nicht bestimmungsgemäß. Für hieraus resultierende Schäden haftet die PrioVino GmbH nicht. Das Risiko trägt der Betreiber.

Das Gerät ist nicht für das Herunterkühlen oder Erwärmen von Weinflaschen gedacht.

Insbesondere ist es nicht erlaubt, das Gerät zweckzuentfremden und z. B. als Ablage, Kleiderständer oder Stehhilfe zu verwenden. Es ist weiterhin nicht erlaubt, auch nicht zu Reinigungszwecken, Flüssigkeit in das Flaschenrohr einzubringen.



### 2.2 Allgemeine Sicherheitshinweise

- Kontrollieren Sie das Gerät vor der Inbetriebnahme und schalten Sie es bei sichtbaren äußerlichen Schäden nicht ein.
- Kinder dürfen nicht unbeaufsichtigt am Gerät sein und es nicht bedienen.
- Durch das Herunterfallen oder Umfallen des Temperierers oder Ständers besteht eine Verletzungsgefahr.
- Das Gerät darf von Menschen mit einer geistigen, sensorischen oder körperlichen Behinderung nur dann bedient werden, wenn diese über den sicheren Betrieb und mögliche Gefahren unterrichtet worden sind oder beaufsichtigt werden.
- Achten Sie im Netzbetrieb darauf, die Netzkabel mit den mitgelieferten Klettverschlussbändern am Ständer zu befestigen, um eine Stolpergefahr zu minimieren.
- Wenn Sie den Temperierer mit Ständer tragen, achten Sie darauf, dass Sie sowohl den Temperierer als auch den Ständer festhalten, da die beiden Teile nicht fest miteinander verbunden sind. Schwangere sollten bzw. im gewerblichen Bereich dürfen den Temperierer und/oder Ständer nicht tragen.

## 2.3 Sicherheitshinweise zu Akku und Ladegerät

Das Gerät kann entweder mit Akku betrieben oder an das Stromnetz angeschlossen werden.



Beachten Sie die folgenden Warnhinweise, um Gefahren zu vermeiden:

- Achten Sie darauf, dass der Akku nicht überhitzt. Halten Sie ihn fern von offenen Feuerstellen, Kaminen oder Heizkörpern und lassen Sie ihn nicht in der prallen Sonne stehen (z. B. im geschlossenen Auto).
- Lassen Sie den Akku nicht fallen oder setzen ihn Stößen aus.
- Lassen Sie den Akku nicht nass werden.
- Berühren Sie das Ladegerät oder die Stecker nicht mit nassen Händen.
- Wenn Sie Schäden an den Steckern oder Anschlusskabeln bemerken, nehmen Sie das Gerät nicht in Betrieb und verständigen Sie unsere Service-Abteilung, damit die beschädigten Teile repariert oder ersetzt werden können.
- Öffnen Sie nicht das Gehäuse des Geräts, da Teile im Inneren unter Spannung stehen können. Sollte der elektrische oder mechanische Aufbau des Geräts geändert werden, besteht Gefahr durch Stromschlag und es können Funktionsstörungen auftreten.
- Tauchen Sie das Gerät nicht unter Wasser oder andere Flüssigkeiten.
- Das Gerät ist nicht für die Spülmaschine geeignet.
- Achten Sie stets darauf, dass die Lüftungsschlitze frei sind. Decken Sie nicht die Lüftungsschlitze ab, da es sonst zu Wärmestau und Brandgefahr kommen kann.
- Führen Sie keine Gegenstände in die Lüftungsschlitze ein. Durch den möglichen Kontakt mit Teilen, die unter Spannung stehen, besteht die Gefahr eines Stromschlags.
- Benutzen Sie nur die von der PrioVino GmbH hergestellten Akkus. Bei der Benutzung von fremden Akkus besteht Brandgefahr und es kann zu Schäden am Produkt kommen.

## 3. Vor dem Gebrauch

### 3.1 Auspacken des Geräts

- Nehmen Sie das Gerät aus dem Verpackungskarton.

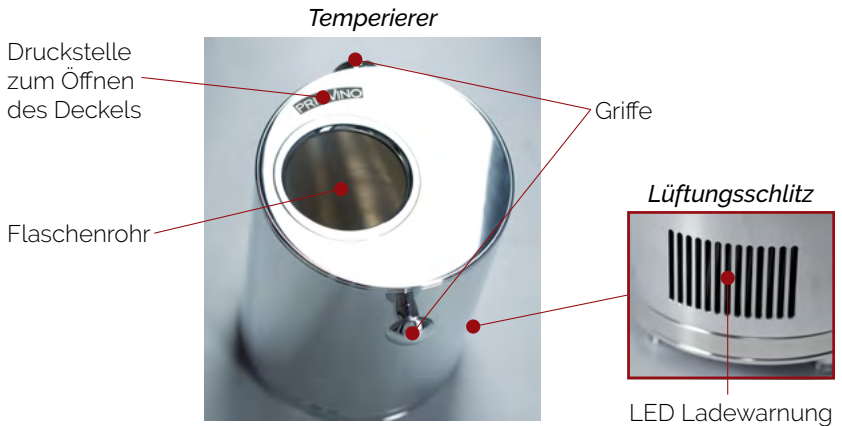


- Verpackungsmaterialien dürfen nicht zum Spielen benutzt werden. Es besteht Erstickungsgefahr.
- Prüfen Sie die Lieferung auf Vollständigkeit und auf sichtbare Schäden. Melden Sie uns eine unvollständige oder beschädigte Lieferung bitte sofort.
- Bewahren Sie die Produktverpackung an einem sicheren Ort auf, damit Sie gegebenenfalls das Produkt in der Originalverpackung an uns zurück-schicken können.

### 3.2 Mitgelieferte Teile und Zubehör

- Temperierer
- Ständer
- Akku
- Ladegerät mit Ladestecker
- Netzkabel
- Klettverschlussbänder

### 3.3 Bezeichnung der Teile



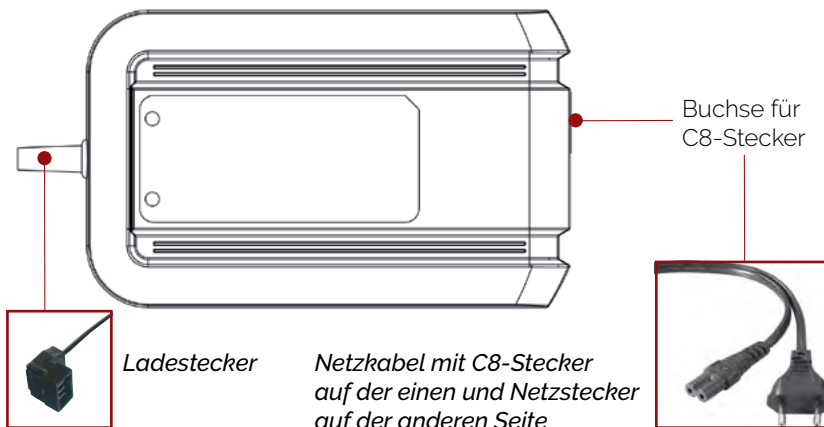
### Ständer



### Bedienungsfläche



### Ladegerät





### 3.4 Aufstellen des Geräts

Sie können den Temperierer sowohl auf den zugehörigen Ständer, als auch auf andere, geeignete Oberflächen stellen. Damit das Gerät fest auf dem Ständer steht, müssen sich alle vier Standbeine an der Unterseite des Temperierers innerhalb des Halterings am Aufnahmeteller des Ständers befinden. So ist das Gerät durch sein Eigengewicht stabil verankert, ganz ohne zusätzliche Halterung.



- Achten Sie stets darauf, dass das Gerät auf einer festen, ebenen und waagerechten Oberfläche mit ausreichender Tragkraft steht.
- Stellen Sie das Gerät nicht in einer feuchten oder nassen Umgebung oder in der Nähe von offenen Kaminen oder Feuerstellen auf.
- Achten Sie darauf, das Ladegerät nicht zuzudecken und stellen Sie sicher, dass es ringsum genügend Abstand zu anderen Objekten hat. Sonst kann es zu Hitzestau kommen, und es besteht Brandgefahr.

Bei der Aufstellung des Geräts auf Schiffen, in Flugzeugen oder auf anderen, nicht-stationären Oberflächen, beraten wir Sie gerne. Sprechen Sie uns einfach an.

### 3.5 Prüfung des elektrischen Anschlusses

Vergleichen Sie vor dem Anschließen des Ladegeräts an das Stromnetz die Spannung und Frequenz des Ladegeräts mit der Ihres Stromnetzes. Die Daten müssen übereinstimmen, sonst kann es zu Produktschäden oder Funktionsstörungen kommen. Die Daten stehen auf dem Typenschild an der Unterseite des Ladegeräts.

Beachten Sie zudem:

- Die Steckdose, an der Sie das Ladegerät anschließen wollen, muss über einen Leitungsschutzschalter abgesichert sein (mindestens 10 A).
- Der Anschluss des Geräts am Stromnetz darf nur mit Hilfe der mitgelieferten Kabel erfolgen. Verwenden Sie das Gerät nicht mit Mehrfachsteckern oder Steckdosenleisten, sonst besteht Brandgefahr durch Überlast.
- Stellen Sie sicher, dass das Stromkabel nicht über oder unter heiße und/oder scharfkantige Flächen verlegt wird.

### 3.6 Laden des Akkus

Bevor Sie das Gerät in Betrieb nehmen, sollten Sie den Akku vollständig laden. Laden Sie den Akku ausschließlich mit dem mitgelieferten Ladegerät auf.

- Stecken Sie zum Laden den Ladestecker des Ladegeräts in den Akku.

- Schließen Sie das Ladegerät mit dem Netzkabel an das Stromnetz an. Dadurch fängt die untere LED an zu leuchten.
- Während des Ladevorgangs blinkt die obere LED grün, ist der Akku vollständig aufgeladen, leuchtet die obere LED konstant grün.
- Trennen Sie das Ladegerät vom Stromnetz.
- Trennen Sie das Ladegerät vom Akku.



- Sollte die obere LED anfangen rot zu leuchten oder zu blinken, gibt es eine Störung beim Laden. Unterbrechen Sie sofort den Ladevorgang, indem Sie den Netzstecker aus der Steckdose ziehen und wenden Sie sich an unseren technischen Support.

## 4. Inbetriebnahme und Bedienung

Das Gerät kann mit einem auswechselbaren und wiederaufladbaren Akku betrieben und zusätzlich auch ans Stromnetz angeschlossen werden.

### 4.1 Einsetzen des Akkus

- Öffnen Sie den Deckel des Temperierers durch Druck auf das erste „O“ im Logo.
- Führen Sie den geladenen Akku in die dafür vorgesehene Öffnung ein, bis er einrastet und das blaue Licht im On-/Off-Schalter angeht.

### 4.2 Einstellen der gewünschten Temperatur

- Zum Einschalten des Geräts drücken Sie den On-/Off-Schalter, bis die blaue Temperaturanzeige angeht.
- Zur Temperatureinstellung drücken Sie zuerst die Set-Taste. Die Anzeige fängt an zu blinken.
- Geben Sie dann die gewünschte Temperatur mit den Plus-/Minus-Knöpfen ein.
- Drücken Sie erneut die Set-Taste, um die gewünschte Temperatur fest einzustellen. Die Anzeige hört auf zu blinken, und Sie sehen die eingestellte Temperatur auf dem Display.
- Drücken Sie den Push-Up-Stift herunter.
- Setzen Sie den Deckel wieder auf.
- Legen Sie die Weinflasche in das Flaschenrohr.

Bei ca. 15 % verbleibender Akkuleistung leuchtet hinter den Lüftungsschlitzen eine blaue LED als Ladestandswarnung auf. Der Akku sollte bei diesem Signal möglichst zeitnah geladen werden.

Schalten Sie das Gerät generell nach dem Gebrauch aus. So vermeiden Sie unnötigen Stromverbrauch und ein unnötiges Entladen des Akkus.

### 4.3 Entnehmen des Akkus

- Öffnen Sie den Deckel des Temperierers durch Druck auf das erste „O“ im Logo.
- Schalten Sie das Gerät aus, indem Sie auf den On-/Off-Schalter drücken.
- Drücken Sie kurz auf den Akku, damit er ausgeworfen wird.
- Drücken Sie den Push-Up-Stift herunter.
- Setzen Sie den Deckel wieder auf.

### 4.4 Netzbetrieb

- Stellen Sie sicher, dass sich auch für den Netzbetrieb ein Akku im Gerät befindet (siehe Abschnitt 4.1, Einsetzen des Akkus). Ohne eingesetzten Akku ist kein Netzbetrieb möglich.
- Stecken Sie den Ladestecker vom Ladegerät in den dafür vorgesehenen Anschluss an der unteren Seite des Temperierers.
- Verbinden Sie Netzkabel und Ladegerät über den C8-Stecker.
- Schließen Sie das Ladegerät mit dem Netzstecker ans Stromnetz an.
- Der Akku wird im Netzbetrieb automatisch aufgeladen.
- Entnehmen Sie den Akku nicht, ohne vorher das Gerät vom Stromnetz zu trennen.

Schalten Sie das Gerät generell nach dem Gebrauch aus. So vermeiden Sie unnötigen Stromverbrauch und ein unnötiges Entladen des Akkus.

## 5. Reinigung und Pflege

Um Kratzern oder Schäden am Gerät vorzubeugen, sollten Sie es regelmäßig reinigen und pflegen. Schalten Sie das Gerät dazu vorher aus, trennen Sie es vom Stromnetz und entnehmen Sie den Akku.

Beachten Sie die folgenden Hinweise beim Reinigen:

- Wischen Sie das Gerät einfach mit einem feuchten Tuch ab. Trocknen Sie das Gerät nach der Reinigung gründlich ab.

- Verwenden Sie keine aggressiven oder scheuernden Reinigungsmittel und auch keine Lösungsmittel, wie z. B. Benzin.
- Achten Sie darauf, dass während der Reinigung kein Wasser und keine Feuchtigkeit durch die Lüftungsschlitze ins Innere des Geräts eindringen.
- Wir empfehlen das Tragen von Stoffhandschuhen, um die Oberfläche vor Kratzern zu schützen.



- Tauchen Sie das Gerät niemals in Wasser oder andere Flüssigkeiten.
- Das Gerät ist nicht für die Spülmaschine geeignet.

## 6. Lagerung

Wenn Sie das Gerät über Nacht lagern, achten Sie darauf, das Gerät vom Strom zu trennen und an einem sicheren und trockenen Ort zu lagern. Achten Sie bei längerer Lagerung außerdem darauf, dass das Gerät an einem sicheren, trockenen und staubfreien Ort steht. Entnehmen Sie den Akku vor einer längeren Lagerung und bewahren Sie ihn an einem sicheren, trockenen und kühlen Ort bei Temperaturen unter 30 °C auf.

## 7. Wartung und Service



Das Gerät sollte ausschließlich von PrioVino Fachpersonal gewartet oder repariert werden. Eine unsachgemäße Wartung kann zu Produktschäden führen und erhebliche Gefahren für den Benutzer mit sich bringen.

Für Ihre eigene Sicherheit und um Funktionsstörungen zu vermeiden, benutzen Sie ausschließlich original Ersatzteile von PrioVino.

Bitte geben Sie bei Anfragen für Wartung oder Reparatur die Produktidentifikationsnummer an. Diese befindet sich am Boden des Akkuschachtes oder auf der Originalproduktverpackung.

## 8. Entsorgung

Im Falle der Entsorgung des Geräts, führen Sie das Gerät, den Akku und das Ladegerät gemäß den lokalen Verordnungen und gesetzlichen Vorschriften der geregelten Entsorgung von Elektro- und Elektronikgeräten zu.

## 9. Technische Informationen

Gerät	Weintemperierer
Modell	Premier
Temperatureinstellbereich	5 °C – 20 °C
Einstellschritte	0,5 °C
Flaschenöffnung	9,4 cm Durchmesser
Höhe ohne Ständer	28,5 cm
Höhe mit Ständer	73,5 cm/93,5 cm
Gesamtgewicht (ohne Akku)	10,3 kg/11 kg
Ladegerät Input	220 – 240 V/50 – 60 Hz
Je nach Modell:	
Netzteil Output	12 V/5 A
Ladegerät Output	12,3 V/4 A
Zulässige Umweltbedingungen im Betrieb	5 °C – 40 °C 15 % – 85 % rel. Luftfeuchtigkeit, nicht kondensierend
Emissionsschalldruckpegel	< 70 dB(A)

## 10. Konformitätserklärung



Das Gerät entspricht der EG-Richtlinie 2006/42/EG sowie den EU-Richtlinien 2011/65/EU und 2014/30/EU.

Details entnehmen Sie der vollständigen Konformitätserklärung auf Seite 14.

### Hersteller und Serviceadresse:

PrioVino GmbH  
Eschenweg 21  
72076 Tübingen

Tel.: +49 7071 1473016  
Fax: +49 7071 610982  
Email: [info@priosvino.com](mailto:info@priosvino.com)  
Internet: [www.priosvino.com](http://www.priosvino.com)

## EG-Konformitätserklärung

Gemäß EG-Maschinenrichtlinie 2006/42/EG, Anhang II 1. A

Hiermit erklären wir,

**PrioVino GmbH, Eschenweg 21, 72076 Tübingen**

dass die nachfolgend bezeichnete Maschine

Bezeichnung:	<b>Weintemperierer</b>
Typ:	<b>Premier</b>
Seriennummer:	ab <b>PVP0002</b>
Baujahr:	ab <b>2018</b>

der EG-Maschinenrichtlinie 2006/42/EG entspricht.

Die Maschine entspricht auch folgenden anderen Richtlinien:

**2014/30/EU**

**2011/65/EU**

Folgende harmonisierte Normen wurden angewandt:

**DIN EN 60335-1:2012-10 +**

**B1:2014-04 + B2:2014-11**

**DIN EN ISO 12100:2011-03 + B1:2013-08**

**DIN EN ISO 13732-1:2008-12**

**DIN EN ISO 13732-3:2008-12**

**DIN EN ISO 13857:2008-06**

Folgende nationale oder internationale Normen (oder Teile/Klauseln daraus) und Spezifikationen wurden angewandt:

**DIN ISO/TR 14121-2:2013-02**

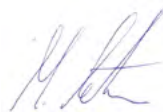
Bevollmächtigter für die Zusammenstellung der technischen Unterlagen:

**Moritz Ortwein, PrioVino GmbH, Eschenweg 21, 72076 Tübingen**

Tübingen,

25.01.2018

Datum



Moritz Ortwein, Technischer Leiter

PrioVino GmbH  
+49 7071 1473016  
info@priosvino.com  
www.priosvino.com

